
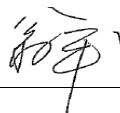
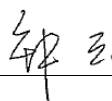


RoHS

Client approval			Hongli approval		
					
					

/ 020-86733333

/ 020-86733883 86733938 86733265

/

- 1.
- 2.
- 3.

HL-AF-5060H271BU46FU79GC-S1-T1

Features

-
- SMT
-
- Level 4
- 1000PCS
- RoHS



ATTENTION

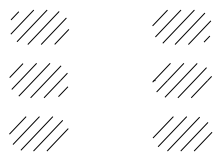
Application

I
C

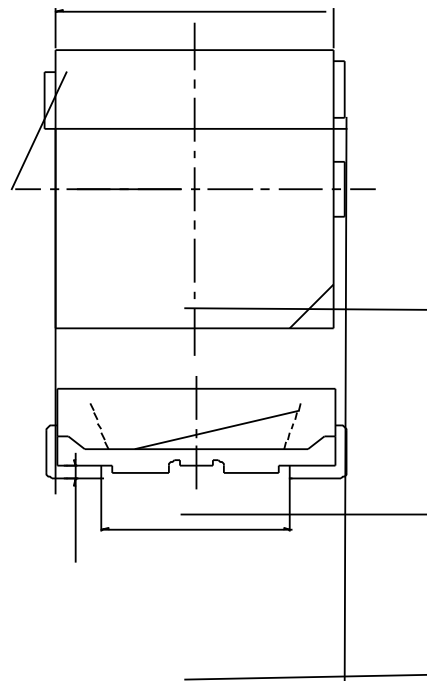
M

LCD
N
A

Recommended Soldering Pattern



Package Dimensions



±0.15mm

HL-AF-5060H271BU46FU79GC-S1-T1

Selection Guide

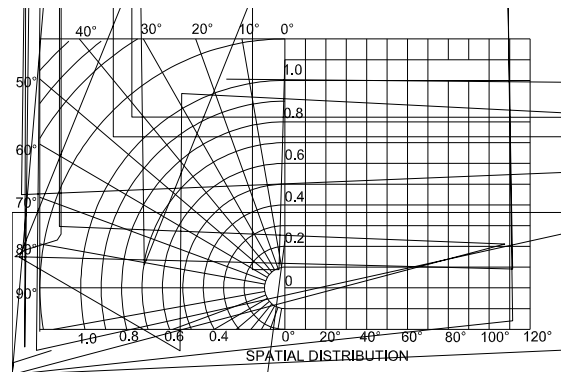
1. 0
0 1/2
,

Electrical / Optical Characteristics at Ta=25°C

Absolute Maximum Ratings at Ta=25°C

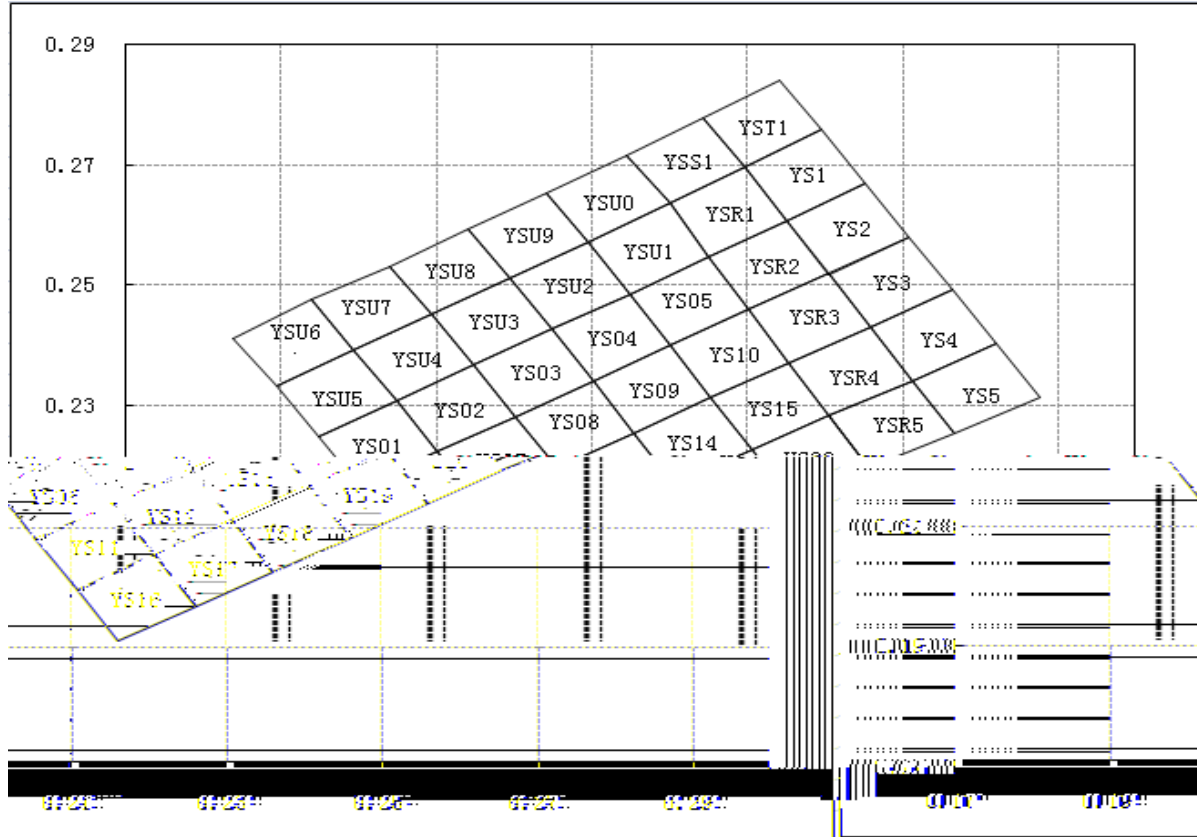
0.1ms 1/10 ± . ± . ±

HL-AF-5060H271BU46FU79GC-S1-T1



HL-AF-5060H271BU46FU79GC-S1-T1

Bin Range of Chromaticity Coordinate Bin



YS01	0.1948	0.2248	YS07	0.2102	0.2223	YS13	0.2255	0.2197
	0.2002	0.2164		0.2155	0.2139		0.2307	0.2112
	0.2102	0.2223		0.2255	0.2197		0.2407	0.2170
0.2255	0.2049	0.2303		0.2207	0.2262		0.2354	0.2354
0.2255	0.2049	0.2308		0.2207	0.2282		0.2354	0.2354
0.2170	YS02	0.2102	YS08	0.2255	0.2197	YS14	0.2407	0.2407
0.2227		0.2202		0.2354	0.2255		0.2506	0.2506
0.2313		0.2149		0.2302	0.2341		0.2454	0.2454
0.2313		0.2149		0.2302	0.2341		0.2454	0.2454
0.2227	YS03	0.2202	YS09	0.2354	0.2255	YS15	0.2506	0.2506
0.2285		0.2302		0.2454	0.2313		0.2606	0.2606
0.2372		0.2250		0.2402	0.2400		0.2554	0.2554
0.1997		0.2250		0.2402	0.2400		0.2108	0.2108
0.1913	YS04	0.2302	YS10	0.2454	0.2313	YS16	0.2161	0.2161
0.1970		0.2402		0.2554	0.2372		0.2261	0.2261
0.2055		0.2350		0.2503	0.2459		0.2208	0.2208
0.2055		0.2350		0.2055	0.2080		0.2208	0.2208
0.1970	YS05	0.2402	YS11	0.2108	0.1997	YS17	0.2261	0.2261
0.2027		0.2503		0.2208	0.2055		0.2360	0.2360
0.2112		0.2451		0.2155	0.2139		0.2307	0.2307
0.2112		0.2002		0.2155	0.2139		0.2307	0.2307
0.2027	YS06	0.2055	YS12	0.2208	0.2055	YS18	0.2360	0.2360
0.2084		0.2155		0.2307	0.2112		0.2459	0.2459
0.2170		0.2102		0.2255	0.2197		0.2407	0.2407

YS19 ϕ	0.2407	0.2170	YSU6 ϕ	0.1839 ϕ	0.2412 ϕ	YS4 ϕ	0.2714	0.2342
	0.2459	0.2084		0.1894 ϕ	0.2332 ϕ		0.2821	0.2403
	0.2558	0.2141		0.1994 ϕ	0.2392 ϕ		0.2765	0.2492
	0.2506	0.2227		0.1939 ϕ	0.2476 ϕ		0.2660	0.2431
YS20 ϕ	0.2506	0.2227	YSU7 ϕ	0.1939	0.2476	YS5 ϕ	0.2768	0.2253
	0.2558	0.2141		0.1994	0.2392		0.2877	0.2314
	0.2657	0.2198		0.2095	0.2452		0.2821	0.2403
	0.2606	0.2285		0.2040	0.2532		0.2714	0.2342
	0.2242	0.2652		0.2040	0.2532		0.2346	0.2716
	0.2502	0.2442	0.2377		0.2346	0.2716		0.2341
0.2512	YSR1 ϕ	0.2552 ϕ	0.2608	YSU1 ϕ	0.2401 ϕ	0.2636 ϕ	YSU3 ϕ	0.2196
0.2572		0.2498 ϕ	0.2607		0.2297 ϕ	0.2572 ϕ		0.2297
0.2552	YSR2 ϕ	0.2491 ϕ	0.2608	YSU2 ϕ	0.235 ϕ	0.2486 ϕ	YST1 ϕ	0.2342
0.2777		0.2503 ϕ	0.2459		0.2196 ϕ	0.2512 ϕ		0.2443
0.2697		0.2606 ϕ	0.252		0.225 ϕ	0.2427 ϕ		0.2498
0.2759		0.2552 ϕ	0.2608		0.235 ϕ	0.2486 ϕ		0.2597
0.2628		0.2452 ϕ	0.2608		0.2607 ϕ	0.2523 ϕ		0.2542
0.2452 ϕ	YS1 ϕ	0.2552 ϕ	0.2608	YSR3 ϕ	0.2554 ϕ	0.2372	YSU3 ϕ	0.2094
0.2367 ϕ		0.2653 ϕ	0.267 ϕ		0.266 ϕ	0.2431		0.2144
0.2427 ϕ		0.2597 ϕ	0.2759 ϕ		0.2606 ϕ	0.252		0.225
0.2512 ϕ		0.2498 ϕ	0.2696 ϕ		0.2503 ϕ	0.2459		0.2198
0.2392 ϕ	YS2 ϕ	0.2606 ϕ	0.2518 ϕ	YSR4 ϕ	0.2606	0.2285	YSU4 ϕ	0.1994
0.2308 ϕ		0.2709 ϕ	0.2581 ϕ		0.2714 ϕ	0.2342		0.2044
0.2367 ϕ		0.2653 ϕ	0.267 ϕ		0.266 ϕ	0.2431		0.2144
0.2452 ϕ		0.2552 ϕ	0.2608 ϕ		0.2554 ϕ	0.2372		0.2094
0.2332 ϕ	YS3 ϕ	0.266 ϕ	0.2431 ϕ	YSR5 ϕ	0.2658 ϕ	0.2198	YSU5 ϕ	0.1894
0.2392 ϕ		0.2765 ϕ	0.2492 ϕ		0.2768 ϕ	0.2253		0.1994
0.2308 ϕ		0.2709 ϕ	0.2581 ϕ		0.2714 ϕ	0.2342		0.2044
0.2248 ϕ		0.2606 ϕ	0.252 ϕ		0.2606	0.2285		0.1944

HL-AF-5060H271BU46FU79GC-S1-T1

Reliability Test Items And Conditions

Failure Criteria

Luminous Flux				

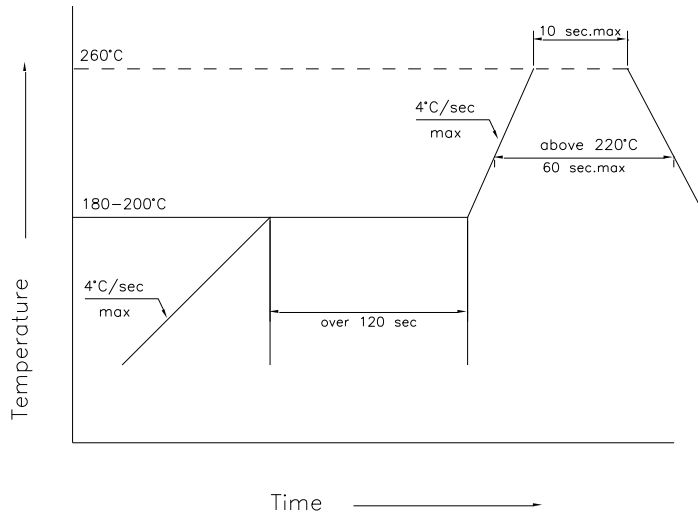
...

...

*

HL-AF-5060H271BU46FU79GC-S1-T1

SMT Reflow Soldering Instructions SMT

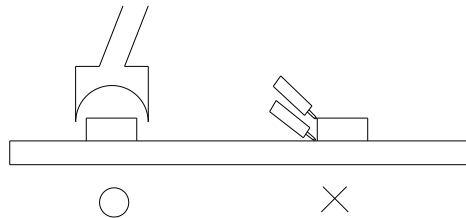


Soldering iron

300°C 3

Repairing

LED
LED



Cautions

LED LED LED

LED

LED

100PPM

LED

LED

LED

900PPM

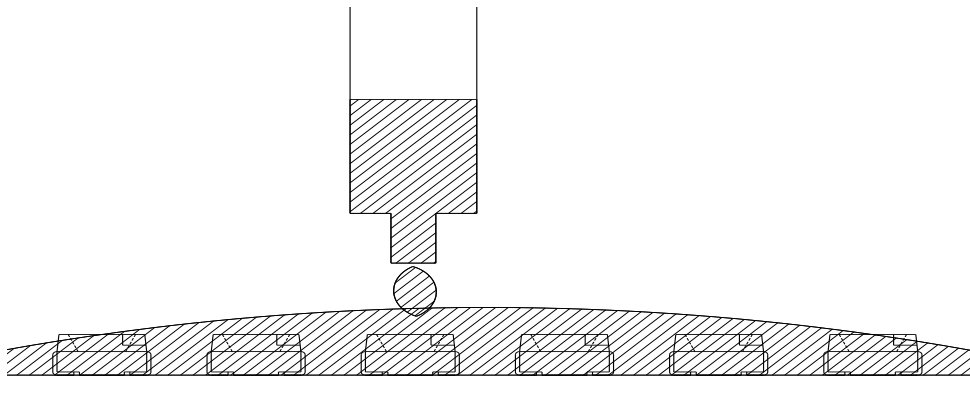
LED

LED

LED

1500PPM

900PPM



LED

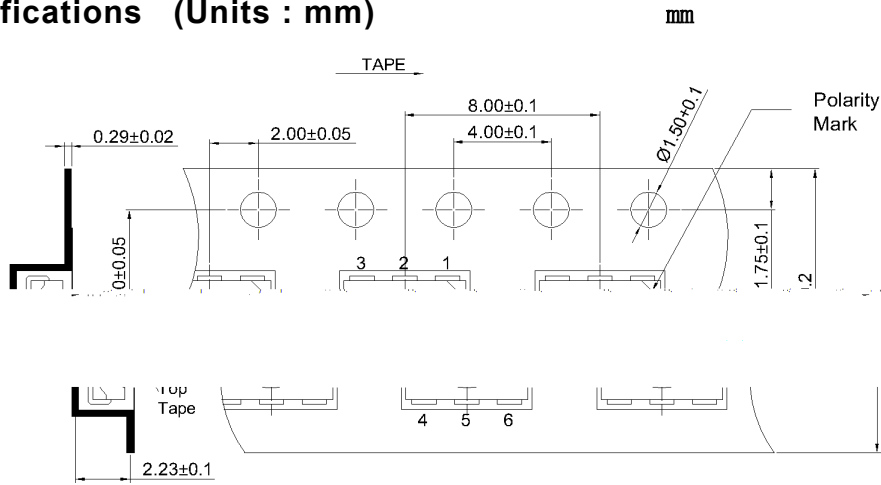
HL-AF-5060H271BU46FU79GC-S1-T1

Label

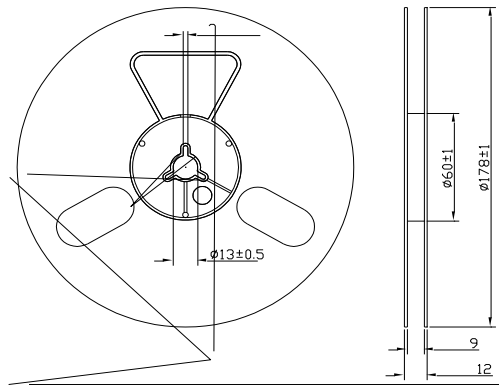
Φ



Tape Specifications (Units : mm)



Reel Dimensions



Moisture Resistant Packaging

