


RoHS

Client approval			Hongli approval		
			陈	钟云	

/ 020-86733333

/ 020-86733883 86733938 86733265

/

- 1.
- 2.
- 3.

HL-AF-5060H271BU46FU79GC-S1-T1

Features

-
- SMT
-
- Level 4
- 1000PCS
- RoHS

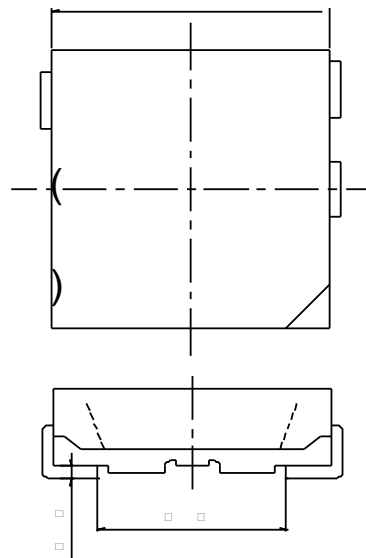


ATTENTION

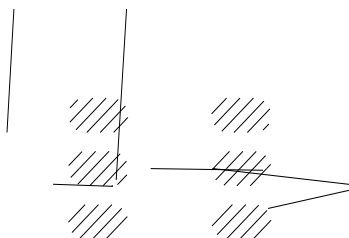
Package Dimensions

Applications

LCD



Recommended Soldering Pattern



±0.15mm

HL-AF-5060H271BU46FU79GC-S1-T1

Selection Guide

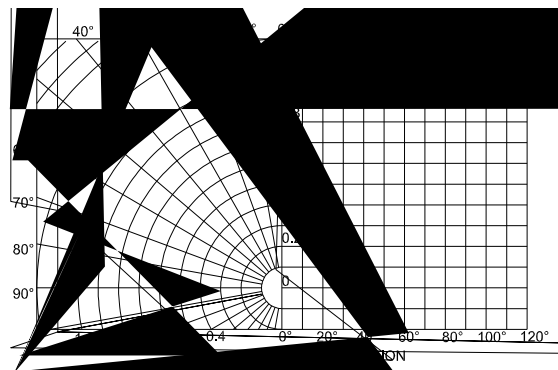
1. 0
0 1/2

Electrical / Optical Characteristics at Ta=25°C

Absolute Maximum Ratings at Ta=25°C

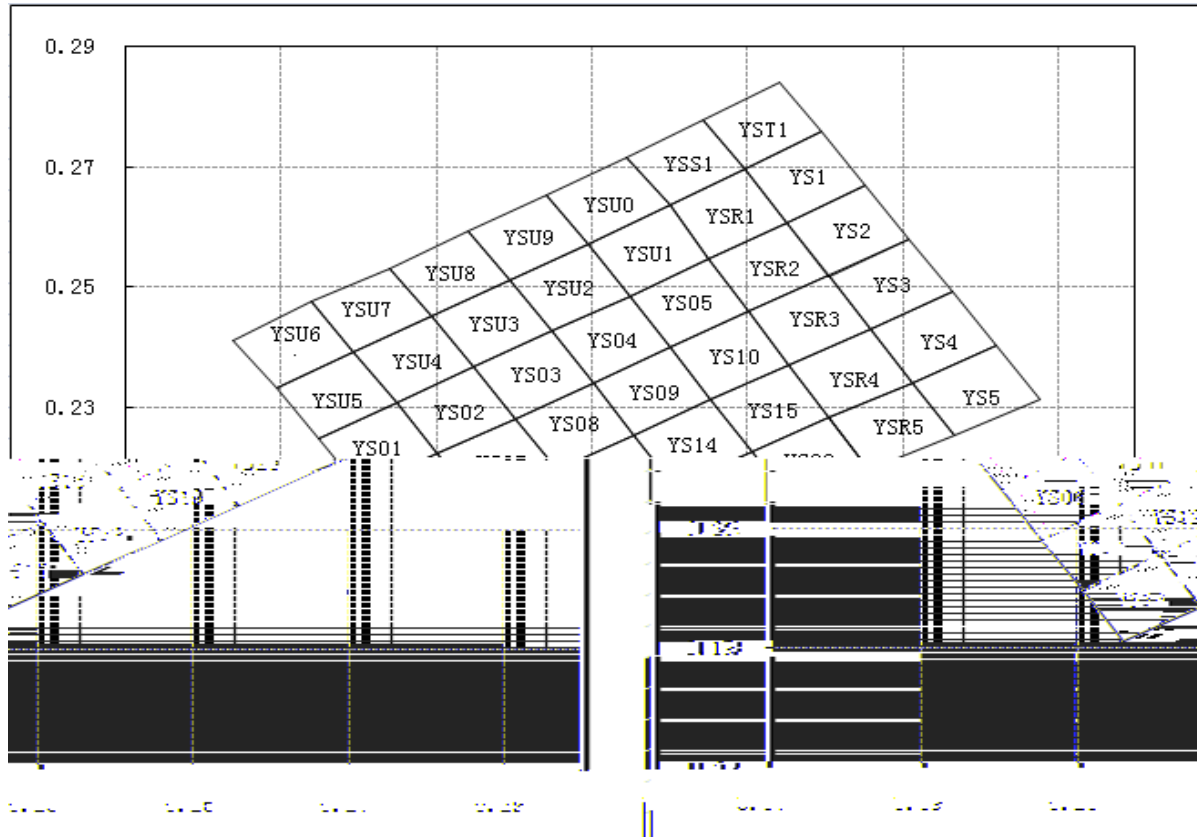
" 0.1ms 1/10 ± . ± . ±

HL-AF-5060H271BU46FU79GC-S1-T1



HL-AF-5060H271BU46FU79GC-S1-T1

Bin Range of Chromaticity Coordinate Bin



Bin	0.1948 ← 0.2248	0.2102 ← 0.2223	0.2255 ← 0.2197
YS01	0.2002 ← 0.2164	0.2155 ← 0.2139	0.2307 ← 0.2112
	0.2102 ← 0.2223	0.2255 ← 0.2197	0.2407 ← 0.2170
YS02	0.2049 ← 0.2308	0.2262 ← 0.2282	0.2354 ← 0.2407
	0.2102 ← 0.2223	0.2255 ← 0.2197	0.2506 ← 0.2454
	0.2202 ← 0.2282	0.2354 ← 0.2255	0.2454 ← 0.2454
	0.2149 ← 0.2367	0.2302 ← 0.2341	0.2506 ← 0.2506
	0.2149 ← 0.2367	0.2302 ← 0.2341	0.2606 ← 0.2554
	0.2202 ← 0.2282	0.2454 ← 0.2313	0.2108 ← 0.2161
	0.2302 ← 0.2341	0.2402 ← 0.2400	0.2261 ← 0.2208
	0.2250 ← 0.2427	0.2402 ← 0.2400	0.2208 ← 0.2261
	0.2250 ← 0.2427	0.2454 ← 0.2313	0.2360 ← 0.2307
	0.2302 ← 0.2341	0.2554 ← 0.2372	0.2307 ← 0.2307
	0.2402 ← 0.2400	0.2503 ← 0.2459	0.2360 ← 0.2459
	0.2350 ← 0.2486	0.2055 ← 0.2080	0.2307 ← 0.2307
	0.2350 ← 0.2486	0.2108 ← 0.1997	0.2459 ← 0.2407
	0.2402 ← 0.2400	0.2208 ← 0.2055	0.2307 ← 0.2307
	0.2503 ← 0.2459	0.2155 ← 0.2139	0.2360 ← 0.2459
	0.2451 ← 0.2546	0.2155 ← 0.2139	0.2459 ← 0.2407
	0.2002 ← 0.2164	0.2155 ← 0.2139	0.2307 ← 0.2307
	0.2055 ← 0.2080	0.2208 ← 0.2055	0.2459 ← 0.2407
	0.2155 ← 0.2139	0.2307 ← 0.2112	0.2307 ← 0.2307
	0.2102 ← 0.2223	0.2255 ← 0.2197	0.2407 ← 0.2407

YS19 ^φ	0.2407	0.2170	YSU6 ^φ	0.1839 ^φ	0.2412 ^φ	YS4 ^φ	0.2714	0.2342
	0.2459	0.2084		0.1894 ^φ	0.2332 ^φ		0.2821	0.2403
	0.2558	0.2141		0.1994 ^φ	0.2392 ^φ		0.2765	0.2492
	0.2506	0.2227		0.1939 ^φ	0.2476 ^φ		0.2660	0.2431
YS20 ^φ	0.2506	0.2227	YSU7 ^φ	0.1939	0.2476	YS5 ^φ	0.2768	0.2253
	0.2558	0.2141		0.1994	0.2392		0.2877	0.2314
	0.2657	0.2198		0.2095	0.2452		0.2821	0.2403
	0.2606	0.2285		0.2040	0.2532		0.2714	0.2342
	0.2242	0.2652		0.2040	0.2532		0.2346	0.2716

	0.2196	0.2512	YS1 ^φ	0.2498	0.2697	YSU1 ^φ	0.2401	0.2636	YSU
	0.2297	0.2579		0.2498	0.2697		0.2297	0.2579	

9 ^φ	0.2196	0.2512	YSR1 ^φ	0.2552 ^φ	0.2609	YSU1 ^φ	0.2401 ^φ	0.2636 ^φ	YSU
	0.2297	0.2579		0.2498 ^φ	0.2697		0.2297 ^φ	0.2579 ^φ	
	0.2442	0.2852		0.2441 ^φ	0.2808		0.235 ^φ	0.2476 ^φ	
1 ^φ	0.2443	0.2777	YSR2 ^φ	0.2503 ^φ	0.2459	YSU2 ^φ	0.2196 ^φ	0.2512 ^φ	YST
	0.2498	0.2697		0.2606 ^φ	0.252		0.225 ^φ	0.2427 ^φ	
	0.2597	0.2759		0.2552 ^φ	0.2608		0.235 ^φ	0.2486 ^φ	
	0.2512	0.2239		0.2552 ^φ	0.2608 ^φ		0.2239 ^φ	0.2512 ^φ	

U3 ^φ	0.2095 ^φ	0.2452 ^φ	YS1 ^φ	0.2552 ^φ	0.2608 ^φ	YSR3 ^φ	0.2554 ^φ	0.2372 ^φ	YS
	0.2149 ^φ	0.2367 ^φ		0.2653 ^φ	0.267 ^φ		0.266 ^φ	0.2431 ^φ	
	0.225 ^φ	0.2427 ^φ		0.2597 ^φ	0.2759 ^φ		0.2606 ^φ	0.252 ^φ	
	0.2196 ^φ	0.2512 ^φ		0.2498 ^φ	0.2696 ^φ		0.2503 ^φ	0.2459 ^φ	

U4 ^φ	0.1994 ^φ	0.2392 ^φ	YS2 ^φ	0.2606 ^φ	0.2518 ^φ	YSR4 ^φ	0.2606 ^φ	0.2285 ^φ	YS
	0.2049 ^φ	0.2308 ^φ		0.2709 ^φ	0.2581 ^φ		0.2714 ^φ	0.2342 ^φ	
	0.2149 ^φ	0.2367 ^φ		0.2653 ^φ	0.267 ^φ		0.266 ^φ	0.2431 ^φ	
	0.2095 ^φ	0.2452 ^φ		0.2552 ^φ	0.2608 ^φ		0.2554 ^φ	0.2372 ^φ	

U5 ^φ	0.1894 ^φ	0.2332 ^φ	YS3 ^φ	0.266 ^φ	0.2431 ^φ	YSR5 ^φ	0.2658 ^φ	0.2198 ^φ	YS
	0.1994 ^φ	0.2392 ^φ		0.2765 ^φ	0.2492 ^φ		0.2768 ^φ	0.2253 ^φ	
	0.2049 ^φ	0.2308 ^φ		0.2709 ^φ	0.2581 ^φ		0.2714 ^φ	0.2342 ^φ	
	0.1948 ^φ	0.2248 ^φ		0.2606 ^φ	0.252 ^φ		0.2606 ^φ	0.2285 ^φ	

HL-AF-5060H271BU46FU79GC-S1-T1

Reliability Test Items And Conditions

Failure Criteria

Luminous Flux				

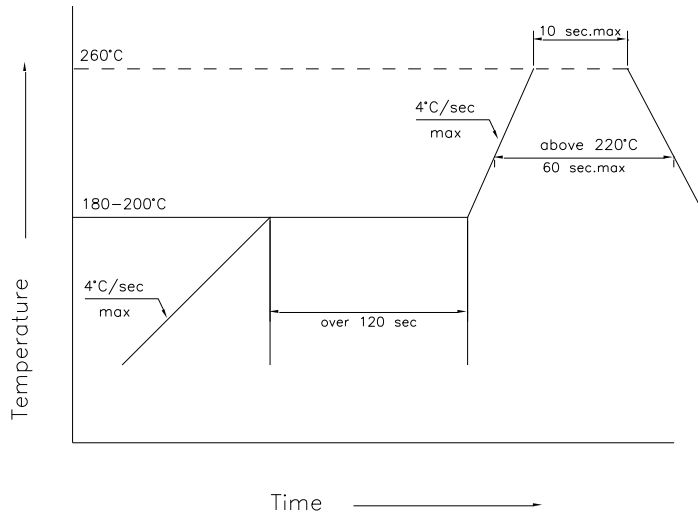
... :

... :

*

HL-AF-5060H271BU46FU79GC-S1-T1

SMT Reflow Soldering Instructions SMT

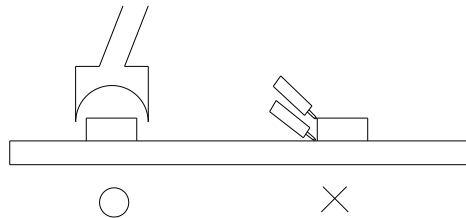


Soldering iron

300°C 3

Repairing

LED
LED



Cautions

LED LED LED

LED

LED

100PPM

LED

LED

LED

900PPM

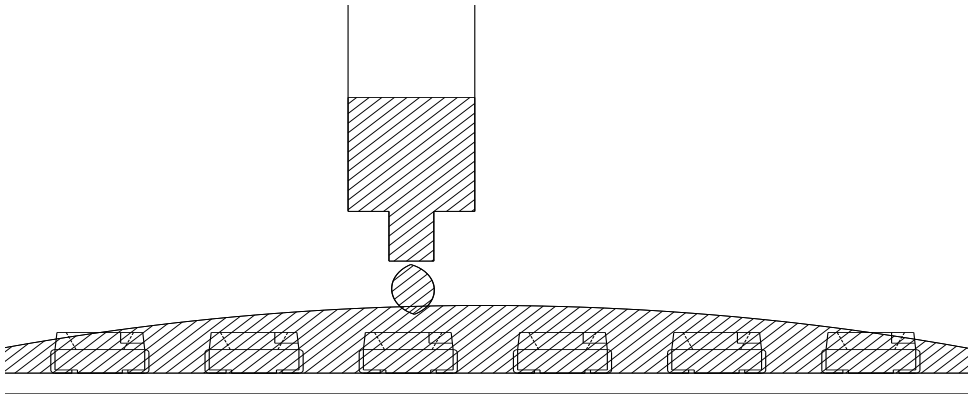
LED

LED

LED

1500PPM

900PPM

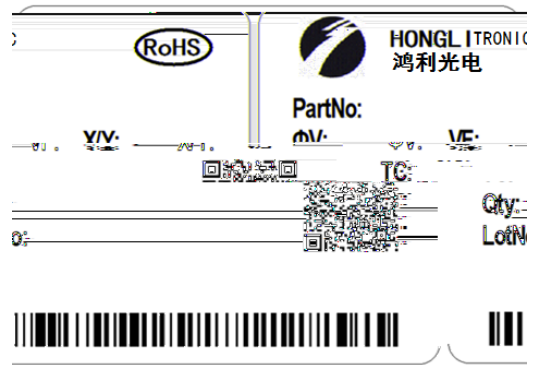


LED

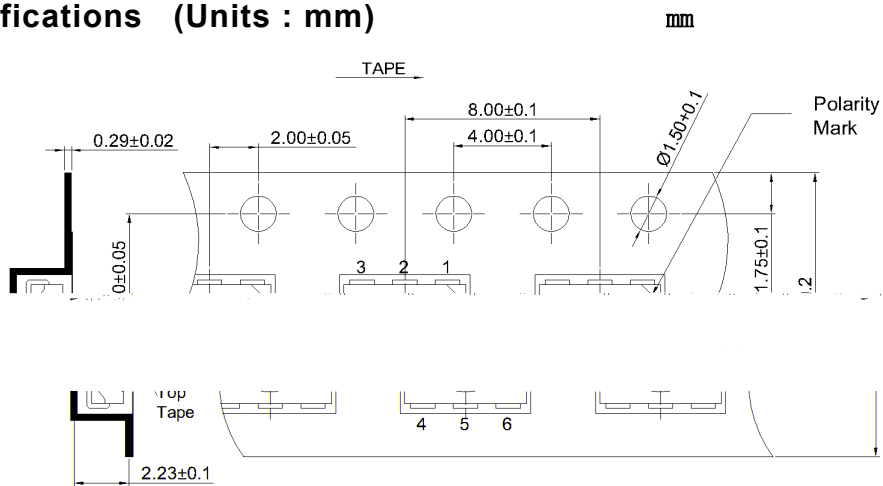
HL-AF-5060H271BU46FU79GC-S1-T1

Label

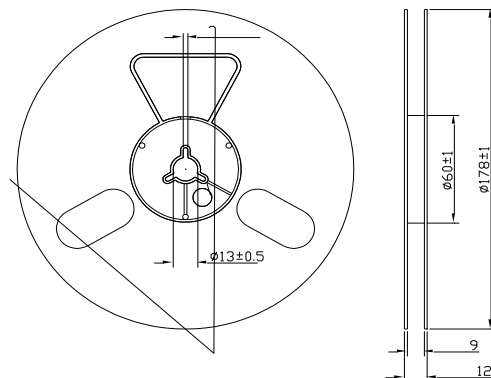
Φ



Tape Specifications (Units : mm)



Reel Dimensions



Moisture Resistant Packaging

